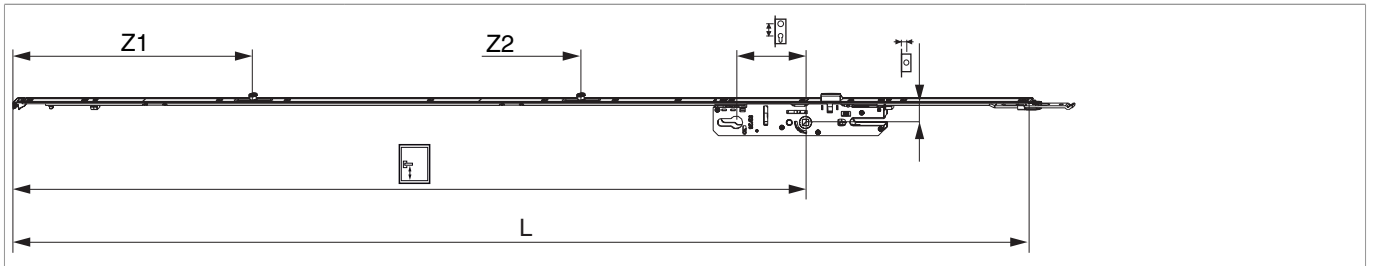




203831 - B-TV Balkontürverschluss mit Falle mit 2 i.S. Zapfen E92 PZ DM45 Silber MM L=1.347 fix

Technische Zeichnung



						L		No
Silber	MM fix	45	8	1.050	92	1.347	5	203831

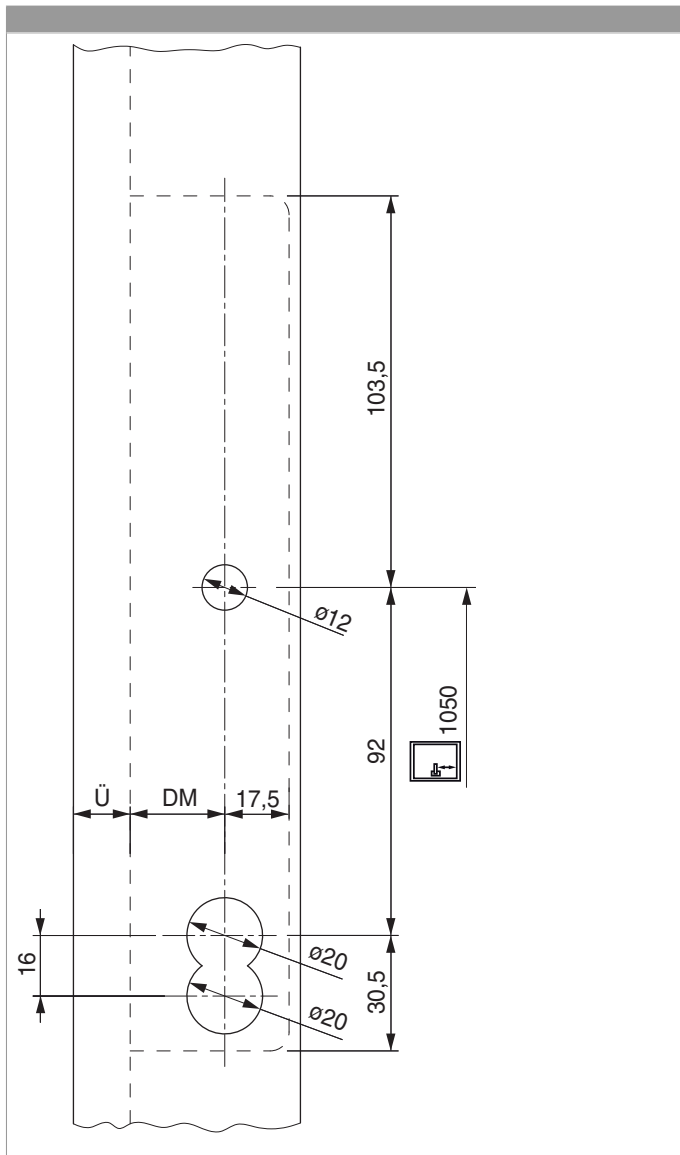
Schraubpositionstabelle

No		1	2	3	4	5	6	7	8	9	
203831	9	20	93	272	361	551	702	796	1.179	1.340	

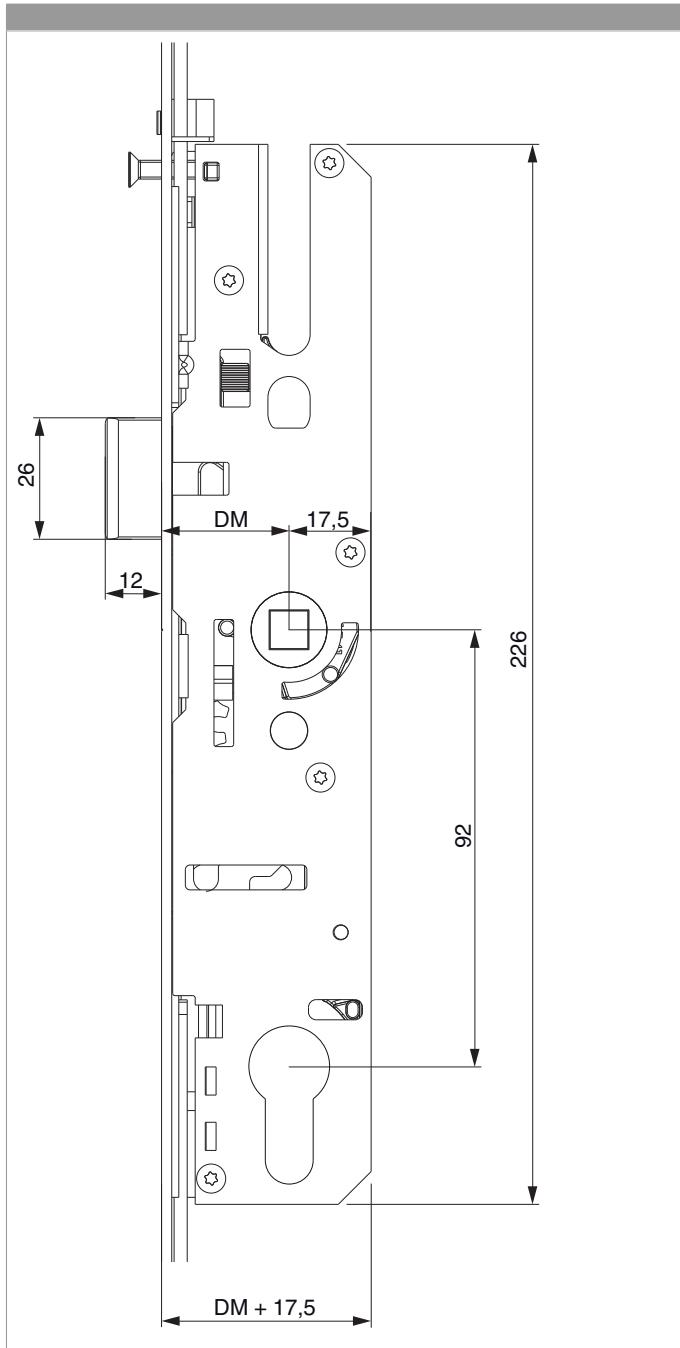
Zapfensitztable

No		Z1	Z2	
203831	2	316	750	

Bohr- und Fräsbild



Abmessungen Schlosskasten BTV



Fräsbreite Schlosskasten BTV mind. 15,5 mm

Achtung: Schlosskasten darf unter keinen Umständen geöffnet werden!

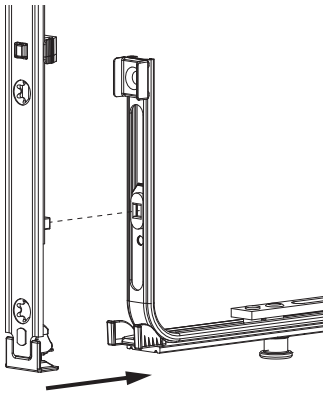
Bohrung für Drückergarnitur vor Montage des Türschlosses durchführen.

- Es können keine Rosettengarnituren verwendet werden!
- Es muß eine Drückergarnitur mit Griff außen und innen verwendet werden!

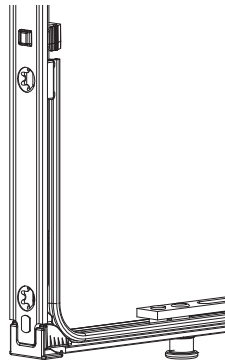
Klipsverbindung

Klipsverbindung einhängen

①

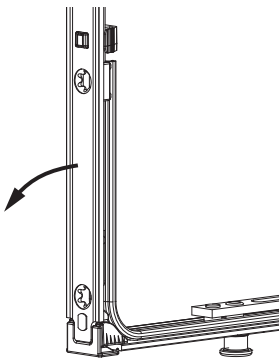


②

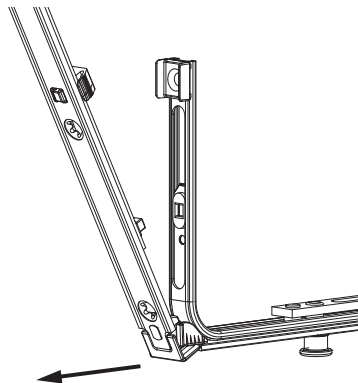


Klipsverbindung aushängen

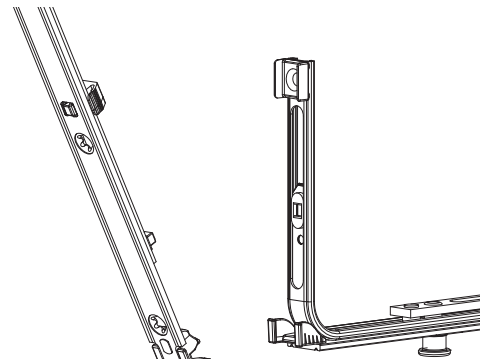
①



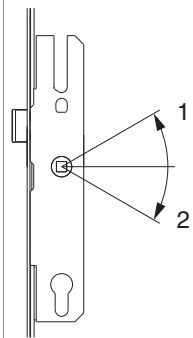
②



③

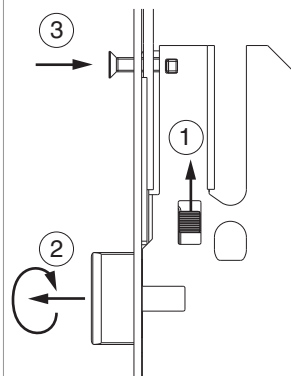


Griffbetätigung



1. Verriegeln
2. Öffnen

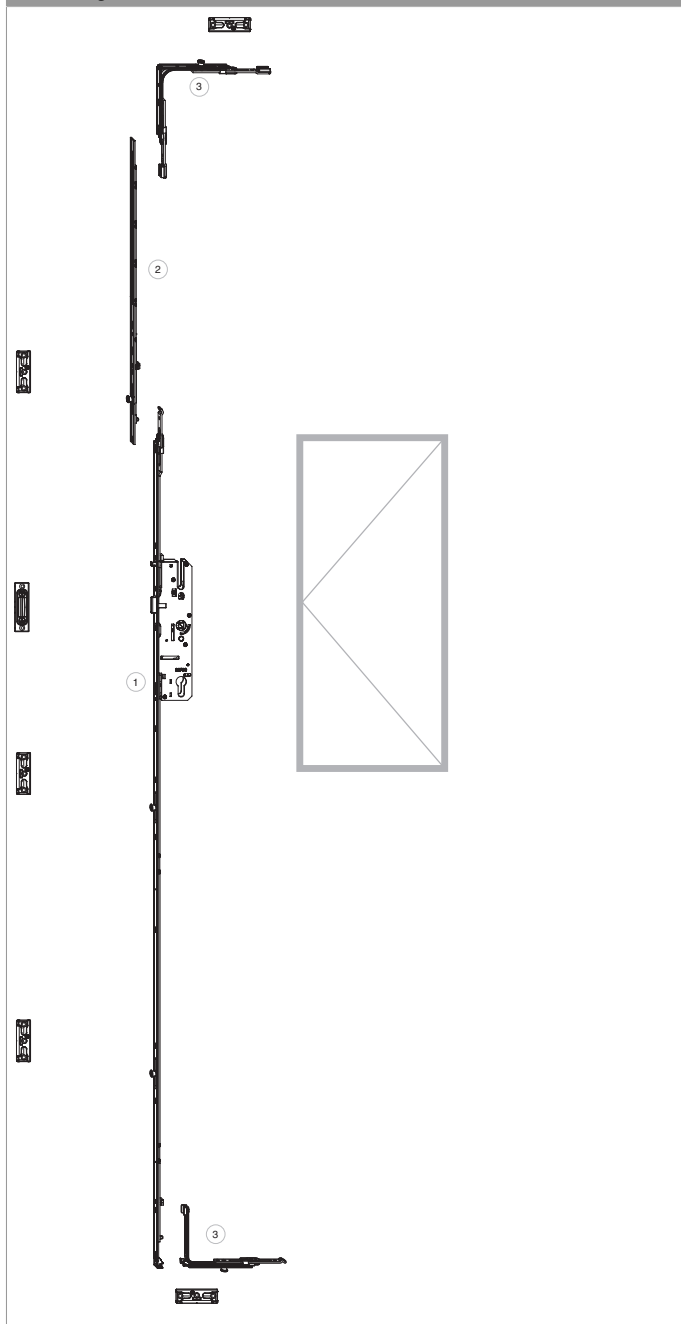
Fallenumstellung



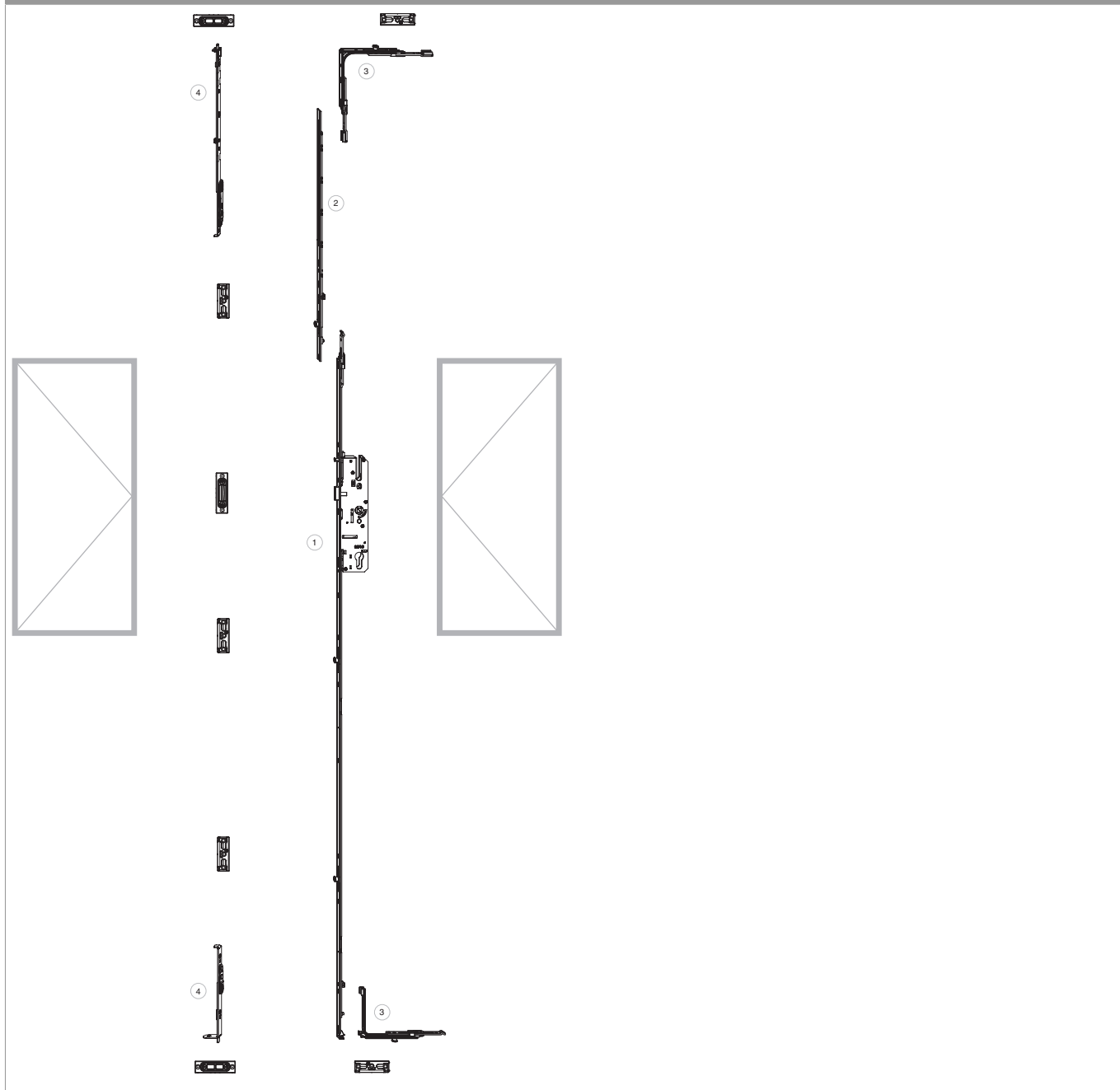
1. Schieber nach OBEN drücken
2. Falle herausnehmen - umdrehen - einsetzen
3. Sicherungsschraube eindrehen

Beschlagszusammenstellungen

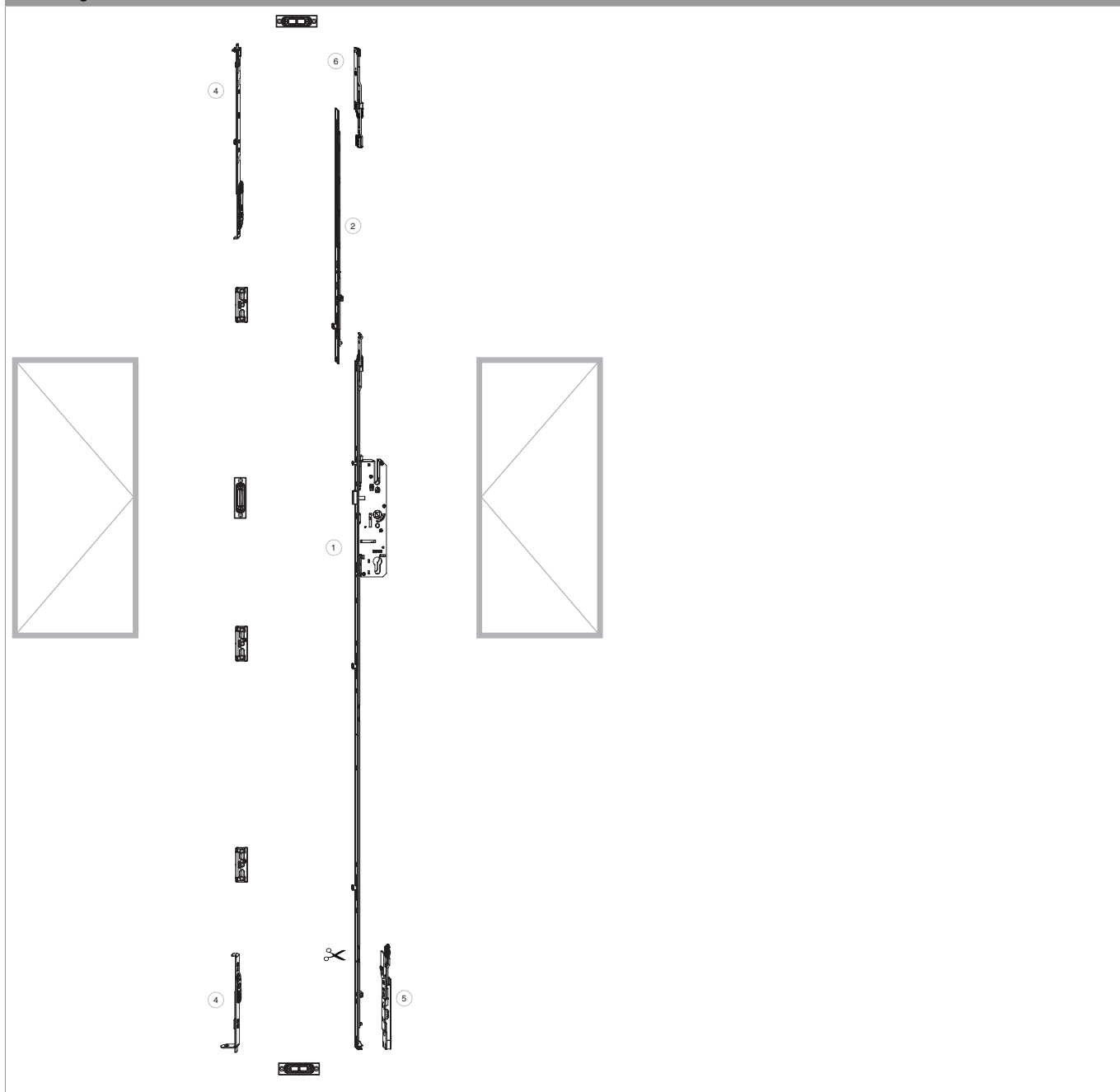
B-TV 1 figl.



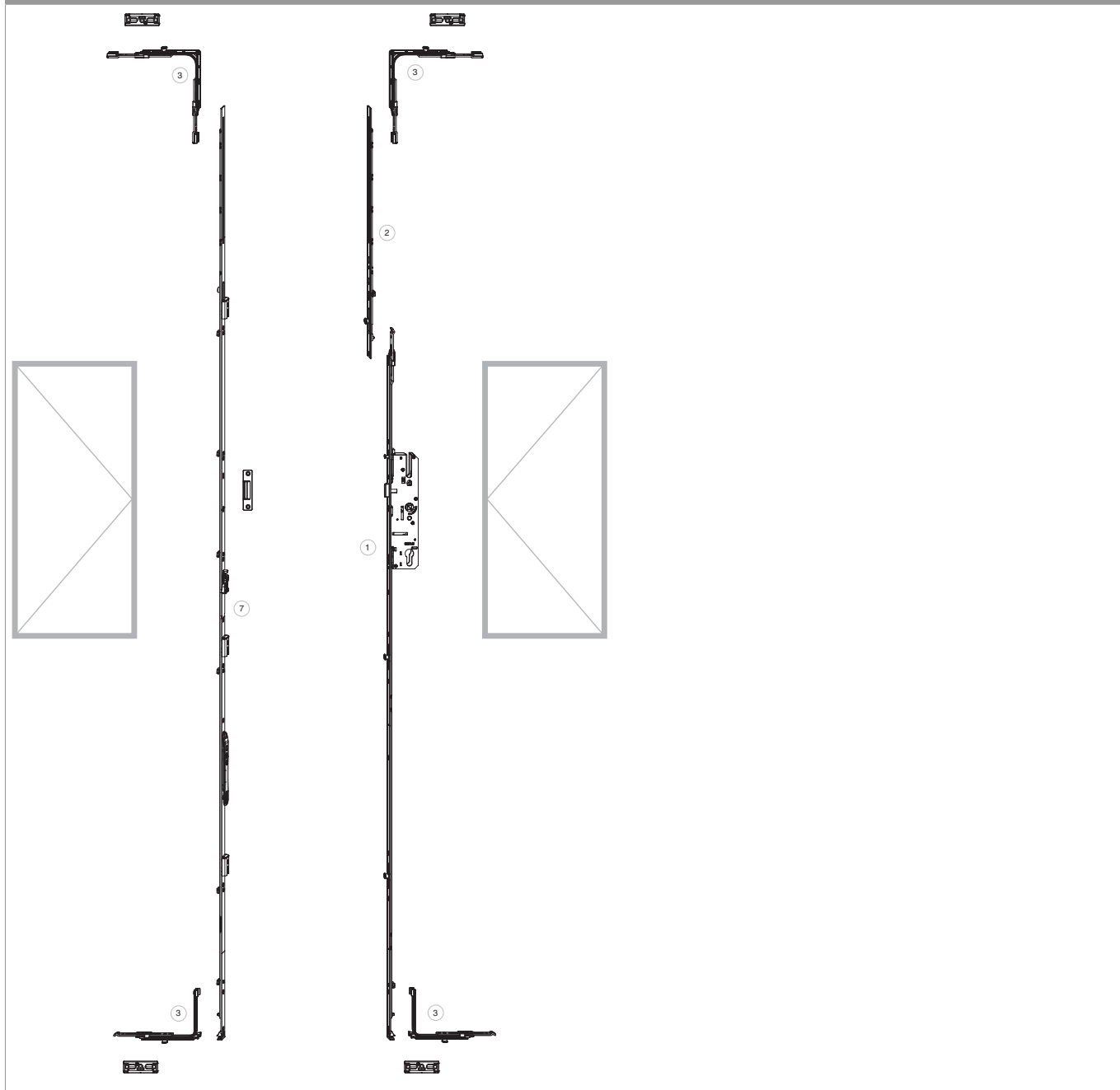
B-TV 2 flgl. Kantriegel



B-TV 2 figl. Endverschluss



B-TV 2 flgl. Stulpflügelgetriebe



Legende

1. Balkontürverschlüsse B-TV
2. Stulpverlängerungen B-TV
3. Eckumlenkungen
4. Kantriegel
5. Endverschluss unten gegenläufig mit Stangenausschluss
6. Endverschluss oben für Kantenverschluss gegenläufig mit Stangenausschluss
7. Stulpflügelgetriebe für Beschlagsnut fix

Anpressdruckeinstellung

i.S Zapfen und Verschlusszapfen

