



54692 - Ecklager AS 12/20 rechts Silber


Technische Zeichnung



						No
Silber	rechts	12/20	4	120	50	54692 ¹⁾

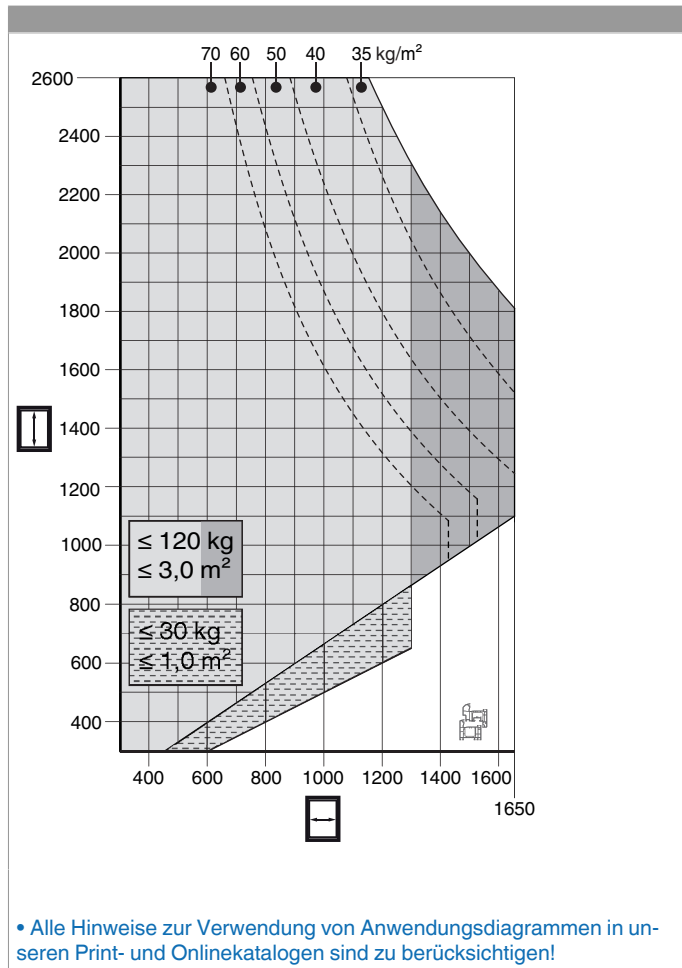
¹⁾ Nur mit Falzecklagerband AS mit UV verwendbar!

Lehren

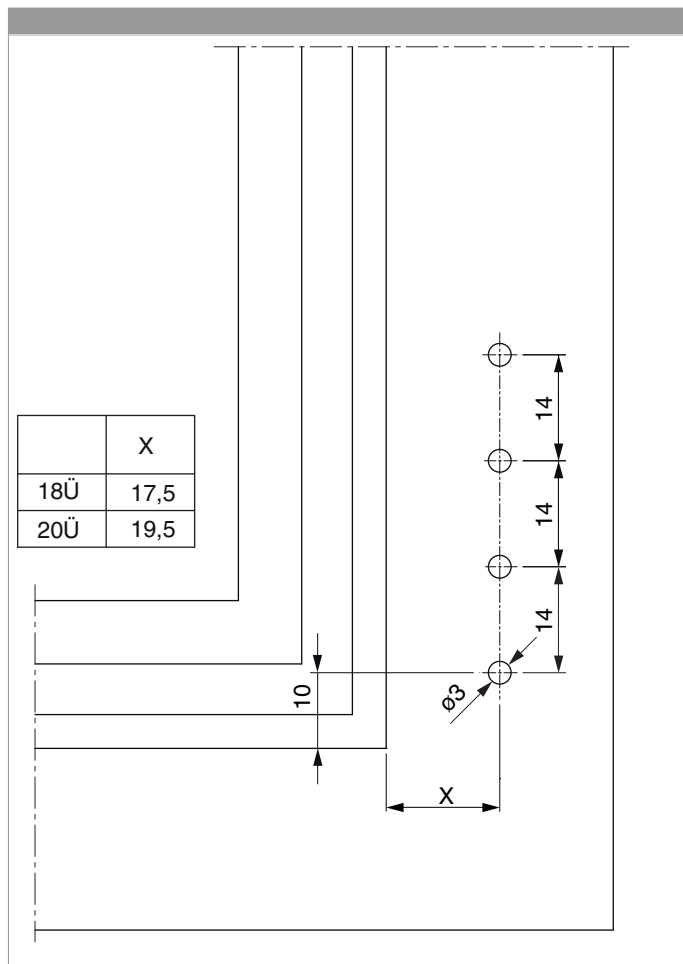
					No
Bohrlehre für Eck- und Scherenlager	PVC		mit 3 mm Positionszapfen	1	21958 ¹⁾
Bohrlehre für Eck- und Scherenlager	PVC	selbstspannend	mit 3 mm Positionszapfen	1	29480 ¹⁾

¹⁾ Ersatz- und Einzelteil erhältlich.

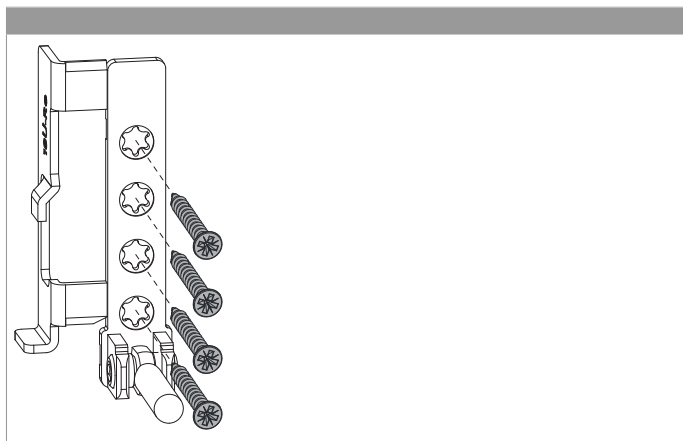
Anwendungsdiagramme



Bohrbild



Montage



- **ACHTUNG:** Das Ecklager erst nach Montage der Schließteile verschrauben, ansonsten können die Lehren nicht mehr angelegt werden!
- Das Ecklager zuerst vorbohren, dann verschrauben (Holz)!
- Das Ecklager in das Rahmenfalzstück einsetzen und mit vier Schrauben festschrauben (Schraube im Rahmenfalz!). Die Verschraubungen müssen in die Armierung erfolgen (PVC)!



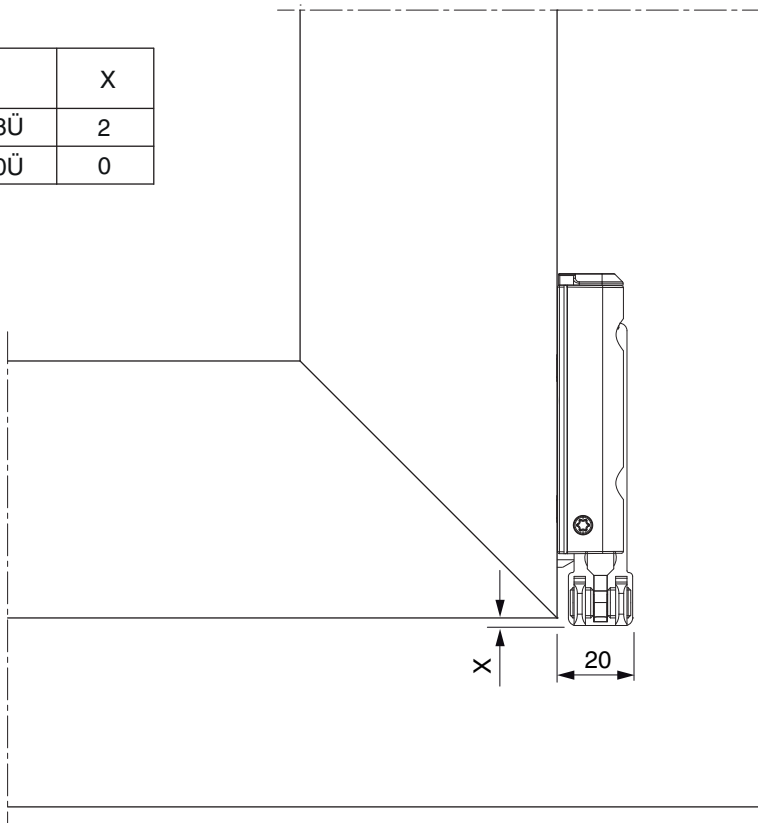
GEFAHR!

Lebensgefahr durch Nichtbeachtung der Verarbeitungshinweise!

- Die Verschraubung der Lagerteile muss den Anforderungen der Richtlinie TBDK (Gütegemeinschaft Schlösser und Beschläge - www.schlossindustrie.de) bzw. der EN 13126-8 entsprechen!
- Das maximale Flügelgewicht darf nicht überschritten werden! Anwendungsdiagramm beachten!

Freimaßangabe

	X
18Ü	2
20Ü	0



Bei Verwendung einer Abdeckkappe verändert sich das Freimaß um + 1 mm.

Seiteneinstellung im Ecklager

